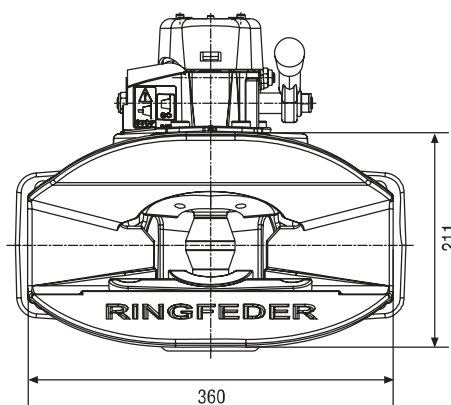
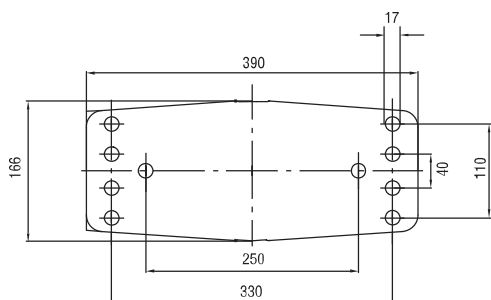
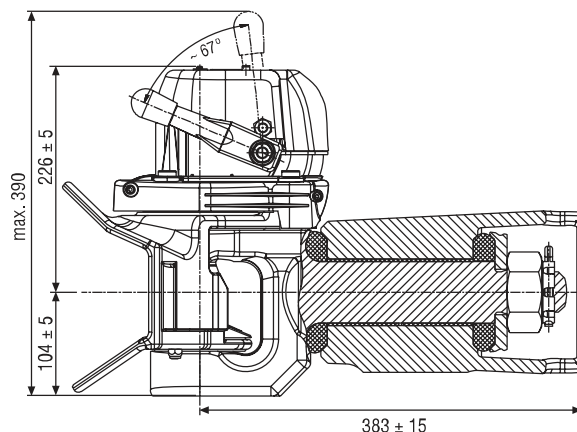


Для сцепной петли ■ Dla końcówek dyszla
Pro tažná oka ■ For drawbar eyes

Ø 50

DIN 74053 - ISO 1102 - D 50

50-мм сцепная петля,
выдерживающая большие нагрузки
Końcówka dyszla do transportów
specjalnych 50 mm
Oka 50 mm pro velká zátěž
Heavy duty drawbar eyes 50 mm



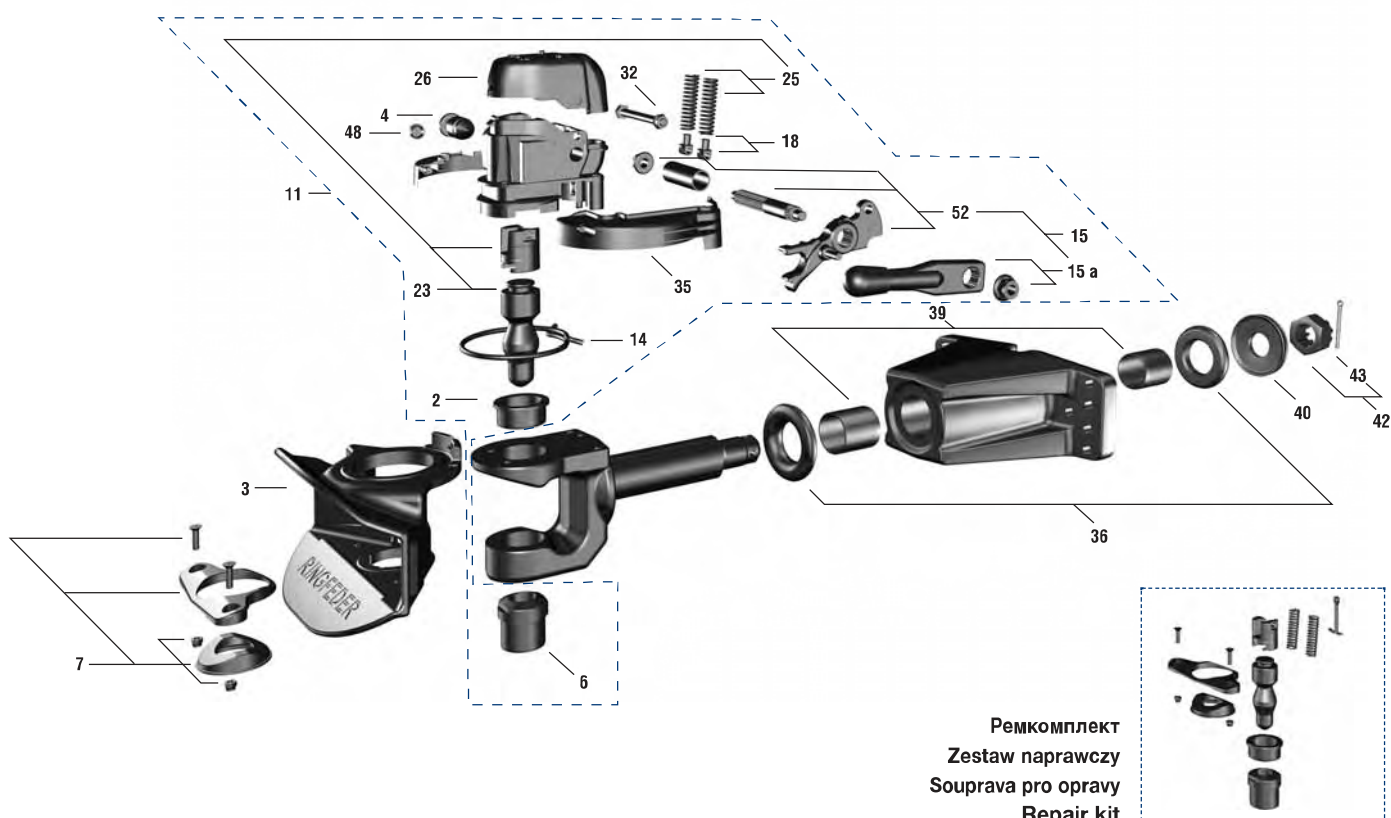
Амплитуда сцепных петель D 50
Wychylenia końcówek dyszla D 50
Vychýlení tažného oka D 50
Articulation of drawbar eyes D 50

горизонтальная / poziome / horizontálně / horizontal ± 110°
вертикальная / pionowe / vertikalně / vertical ± 20°
аксиальная / osiowe / axiálně / axial ± 360°

Технические параметры ■ Dane techniczne ■ Technické údaje ■ Technical data

| Класс согл. Klasa Třída dle Class 94/20 EG | ЕС-разрешение для данного типа продукции Homologacja typu EEC Homologace dle EU EEC type approval | Величина D Wartość D hodnota D D-Value kN | Болты крепления Śruby mocujące Upevňovací šrouby Fastening screws | Момент затяжки для болтов крепления Moment dokręcenia śrub mocujących Utahovací moment upevňovacích šroubů Tightening torque of the fastening screws Nm | Вес Waga Hmotnost Weight kg | N заказа Nr zamówienia Objednací číslo Order number |
|--|---|--|--|---|---|--|
| C50-X | e11 00-6819 | 310 | M16 x 1,5 (10.9*) | 270 | 86 | 14 991 712 |

*) Качество ■ Klasa wytrzymałości ■ Jakost ■ Quality



Запасные части ■ Części zamienne ■ Náhradní díly ■ Spare parts

| Тип / Typ / Typ / Type 5090 A | | | |
|--------------------------------------|------------|---|--|
| Pos. | No. | Наименование ■ Oznaczenie ■ Označení ■ Designation | |
| 2 | 14 995 463 | Верхняя направляющая втулка ■ Górna tuleja prowadząca ■ Horní vodící pouzdro ■ Top guide bush | |
| 3 | 14 991 247 | Сцепная муфта ■ Korpus sprzęgu ■ Telo tažného zařízení ■ Coupling body | |
| 4 | 14 994 478 | Предохранитель ■ Urządzenie zabezpieczające ■ Pojistka ■ Safety device | |
| 6 | 14 991 239 | Нижняя направляющая втулка ■ Dolna tuleja prowadząca ■ Dolní vodící pouzdro ■ Bottom guide bush | |
| 7 | 14 991 255 | Защитная плита из чугуна ■ Płyta ślizgowa ■ Kluzná deska ■ Wear plate (cast iron) | |
| 11 | 14 991 758 | Соединительный механизм А, в компл. без датчика ■ Mechanizm sprzęgający A, komplet bez czujnika ■ Spojovací mechanismus A, kompletní bez čidla ■ Coupling mechanism A cpl. without sensor | |
| 14 | 14 994 529 | Возвратная пружина ■ Sprężyna powrotna ■ Vratná pružina ■ Return spring | |
| 15 | 14 991 391 | Комбинация ручного/стопорного рычага исп. А ■ Dźwignia ręczna/blokująca w wersji łączonej A ■ Ruční/blokovací páka kombinované prov. A ■ Hand-/locking lever combination design A | |
| 15 a | 14 991 312 | Ручной рычаг, исполнение А ■ Dźwignia ręczna, wersja A ■ Ruční páka, provedení A ■ Hand lever, design A | |
| 18 | 7 998 341 | Серья пружины ■ Mosowanie sprężyny ■ Pružinová páka ■ Spring arm | |
| 23 | 14 991 279 | Шкворень тягово-сцепного устройства ■ Sworzeń ■ Spojovací čep ■ Coupling bolt | |
| 25 | 14 991 273 | амыкающая пружина ■ Sprężyna zamykająca ■ Závěrná pružina ■ Locking spring | |
| 26 | 14 991 367 | Защитный колпачок ■ Pokrywa ochronna ■ Ochranná krytka ■ Protecting cap | |
| 32 | 14 991 359 | Болт с шестигранной головкой M10 x 115, 10,9 ■ Śruba z łbem sześciokątnym M10 x 115, 10,9 ■ Šroub se šestihrannou hlavou M10 x 115, 10,9 ■ Hexagon screw M10 x 115, 10,9 | |
| 35 | 14 991 287 | Пластиковые колпачки для механизма ■ Kapturki plastikowe do mechanizmu ■ Plastové kryty mechanizmu ■ Plastic covers for mechanism | |
| 36 | 13 997 942 | Резиновый упругий элемент ■ Podkładka gumowa ■ Gumová pružina ■ Rubber spring | |
| 39 | 14 994 876 | Опорная втулка ■ Tuleja łożyskująca ■ Pouzdro uložení ■ Bearing bush | |
| 40 | 7 995 555 | Опорная шайба ■ Podkładka napinająca ■ Tažná podložka ■ Tension washer | |
| 42 | 6 997 732 | Прорезная гайка M45 x 3 ■ Nakrętka koronowa M45 x 3 ■ Korunková matka M45 x 3 ■ Castellated nut M45 x 3 | |
| 43 | 12 991 533 | Шплинт 8 x 80 ■ Zawleczka zabezpieczająca 8 x 80 ■ Závlačka 8 x 80 ■ Cotter pin 8 x 80 | |
| 48 | 9 122 900 | Заглушки для отверстий под датчик (упаковка 10 шт.) ■ Zatyckzi do otworów na czujniki (10 w opak.) ■ Zátka na vývrt pro čidlo (balení s 10 ks) ■ Plug for sensor hole (10 pieces) | |
| 52 | 14 991 383 | Вал со стопорным рычагом ■ Wał z dźwignią blokującą ■ Hřídel s blokovací pákou ■ Axle with locking lever | |
| 14 991 237 | | Ремкомплект ■ Zestaw naprawczy ■ Souprava pro opravy ■ Repair kit (Pos. 2 + 6 + 7 + 23 + 43) | |