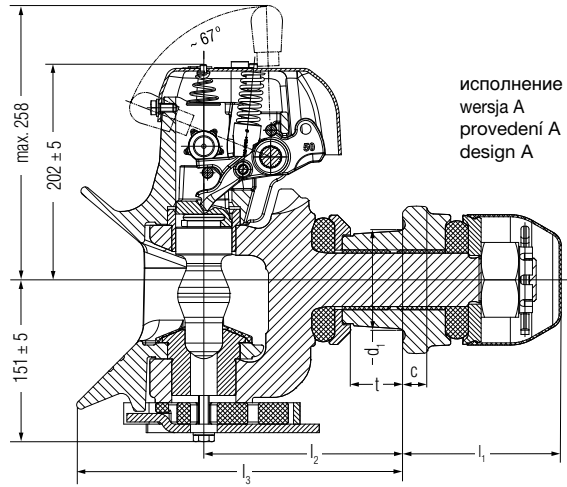
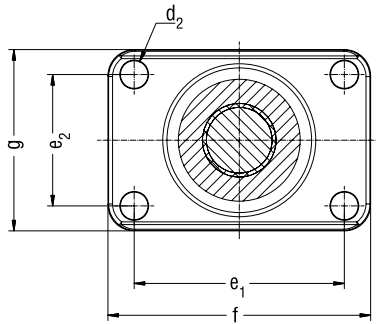


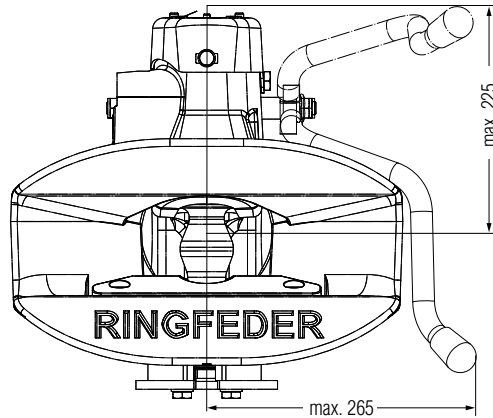
Для сцепной петли ■ Dla końcówek dyszla
Pro tažná oka ■ For drawbar eyes

Ø 50

DIN 74053 · ISO 1102 · D 50



исполнение А
wersja A
provedení A
design A



исполнение В
wersja B
provedení B
design B

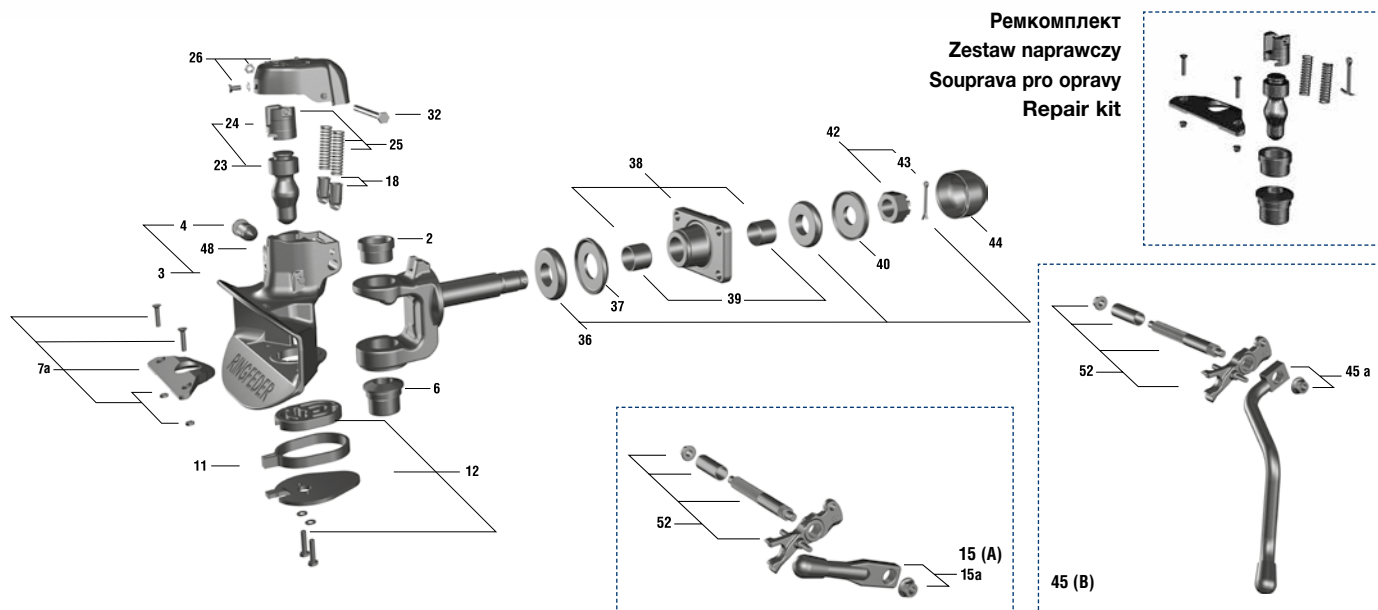
Амплитуда сцепных петель D 50
Wychylenia końcówek dyszla D 50
Vychýlení tažného oka D 50
Articulation of drawbar eyes D 50

горизонтальная / poziome / horizontálně / horizontal ± 110°
вертикальная / pionowe / vertikálně / vertical ± 20°
аксиальная / osiowe / axiálně / axial ± 360°

c >	G3: 21 G4: 23 G5: 23 GX: 23	l ₁ >	G3: 150 G4: 160 G5: 150 GX: 150	t >	G3: 35 min G4: 35 min G5: 35 min GX: 35 min
d ₁ >	G3: ø 74 G4: ø 84 G5: ø 94 GX: ø 94	l ₂ >	G3: 172 G4: 176 G5: 186 GX: 186	e1 x e2 >	G3: 120 x 55 G4: 140 x 80 G5: 160 x 100 GX: 160 x 100
d ₂ >	G3: ø 15 G4: ø 17 G5: ø 21 GX: ø 21	l ₃ >	G3: 290 G4: 295 G5: 305 GX: 305	f x g >	G3: 155 x 90 G4: 180 x 120 G5: 200 x 140 GX: 200 x 140

Технические параметры ■ Dane techniczne ■ Technické údaje ■ Technical data

Исполнение Wersja Provedení Design	Тип Typ Typ Type	Класс согл. Klasa Třída dle Class ECE 55-01	ECE 55-01	Величина D Wartość D hodnota D D-Value kN	Величина Dc Wartość Dc hodnota Dc Dc-Value kN	Величина V Wartość V hodnota V V-Value kN	Доп. статич опорная нагрузка Dop. nacisk pionowy. Povol. stat. zatížení Admiss. supporting load kg	Схема располож. отверстий Rozmiar kotnierza Uspořádání otvorů Flange size mm	N заказа Nr zamówienia Objednací číslo Order number
A	5050G3	C50-3	E11 55R-019922	70	50	18	650	120x55	14996595
A	5050G4	C50-4	E11 55R-019921	100	70	25	900	140x80	14996645
A	5050G5	C50-5	E11 55R-019920	130	90	35	1000	160x100	14996821
B	5050G5	C50-5	E11 55R-019920	130	90	35	1000	160x100	14996836
A	5050GX	C50-X	E11 55R-019919	160	92	40	1000	160x100	14996580
B	5050GX	C50-X	E11 55R-019919	160	92	40	1000	160x100	14996611



Запасные части ■ Części zamienne ■ Náhradní díly ■ Spare parts

Тип / Typ / Typ / Type 5050G3 / G4 / G5 / GX A/B

Pos.	No.	Наименование ■ Oznaczenie ■ Označení ■ Designation
2	G3, G4, G5, GX 14 991 384	Верхняя направляющая втулка ■ Górna tuleja prowadząca ■ Horní vodící pouzdro ■ Top guide bush
3	G3, G4, G5, GX 14 991 392	Сцепная муфта ■ Korpus sprzęgu ■ Telo tazného zařízení ■ Coupling body
4	G3, G4, G5, GX 14 994 478	Предохранитель ■ Urządzenie zabezpieczające ■ Pojistka ■ Safety device
6	G3, G4, G5, GX 14 991 407	Нижняя направляющая втулка ■ Dolna tuleja prowadząca ■ Dolní vodící pouzdro ■ Bottom guide bush
7	G3, G4, G5, GX 06 998 321	Пластмассовая пластина ■ Specjalna, plastikowa płytk ■ Speciální plastová deska ■ Special plasticplate
7a	G3, G4, G5, GX 09 996 770	Защитная плита из чугуна ■ Płytkę ślizgową ■ Kluzná deska ■ Wearing plate (cast iron)
11	G3, G4, G5, GX 07 995 610	Возвратная пружина ■ Sprężyna powrotna ■ Vratná pružina ■ Return spring
12	G3, G4, G5, GX 14 991 399	Стопорная шайба ■ Pokrywa dolna ■ Polohovací podložka ■ Tab washer
15	G3, G4, G5, GX 14 991 391	Ручной / стопорный рычаг, исполн. А ■ Dźwignia ręcznej blokady, wersja A ■ Ruční pojistná páka, prov. A ■ Hand-/locking lever combination design A
15a	G3, G4, G5, GX 14 991 312	Ручной рычаг, исполнение А ■ Dźwignia ręczna, wersja A ■ Ruční páka, provedení A ■ Hand lever, design A
18	G3, G4, G5, GX 07 998 341	Серьга пружины (2 шт.) ■ Mocowanie sprężyny (2 szt.) ■ Pružinová páka (2 kusy) ■ Spring arm (2 pieces)
23	G3, G4, G5, GX 14 991 375	Шкворень тягово-сцепного устройства ■ Sworzeń ■ Spojovací čep ■ Coupling bolt
25	G3, G4, G5, GX 14 991 273	амыкающая пружина (2 шт.) ■ Sprężyna zamykająca (2 szt.) ■ Závěrná pružina (2 kusy) ■ Locking spring (2 pcs.)
26	G3, G4, G5, GX 14 991 367	Торцевая заглушка ■ Pokrywa górna ■ Koncová krytka ■ End cap
32	G3, G4, G5, GX 14 991 359	Болт с шестигранной головкой M10 x 115, 10.9 ■ Śruba z łbem sześciokątnym ■ Šroub se šestihrannou hlavou M10 x 115, 10.9 ■ Hexagon screw M10 x 115, 10.9
36	G3 07 998 309	Резиновый упругий элемент ■ Podkładka gumowa ■ Gumová pružina ■ Rubber spring
36	G4, G5, GX 14 991 672	Резиновый упругий элемент ■ Podkładka gumowa ■ Gumová pružina ■ Rubber spring
37	G3 07 995 539	Упорная шайба ■ Podkładka oporowa ■ Přitlačná podložka ■ Thrust washer
37	G4, G5, GX 07 995 520	Упорная шайба ■ Podkładka oporowa ■ Přitlačná podložka ■ Thrust washer
38	G3 00 990 531	Направляющая тяги ■ Mocowanie sprzęgu ■ Vedení tyce ■ Bar guide
38	G4 14 991 336	Направляющая тяги ■ Mocowanie sprzęgu ■ Vedení tyce ■ Bar guide
38	G5, GX 14 991 296	Направляющая тяги ■ Mocowanie sprzęgu ■ Vedení tyce ■ Bar guide
39	G3 10 995 310	Опорная втулка ■ Tuleja łożyskująca ■ Pouzdro uložení ■ Bearing bush
39	G4, G5, GX 14 991 304	Опорная втулка ■ Tuleja łożyskująca ■ Pouzdro uložení ■ Bearing bush
40	G3 07 995 687	Опорная шайба ■ Podkładka napinająca ■ Tažná podložka ■ Tension washer
40	G4, G5, GX 07 995 555	Опорная шайба ■ Podkładka napinająca ■ Tažná podložka ■ Tension washer
42	G3 06 997 740	Прорезная гайка M36 x 3 ■ Nakrętka koronowa M36 x 3 ■ Korunková matka M36 x 3 ■ Castellated nut M36 x 3
42	G4, G5, GX 06 997 732	Прорезная гайка M45 x 3 ■ Nakrętka koronowa M45 x 3 ■ Korunková matka M45 x 3 ■ Castellated nut M45 x 3
43	G3 12 991 550	Шплинт ■ Zawlecza zabezpieczająca ■ Závlačka ■ Cotter pin 6,3 x 63 DIN 94, St, A3C
43	G4, G5, GX 12 991 533	Шплинт ■ Zawlecza zabezpieczająca ■ Závlačka ■ Cotter pin 8 x 80 DIN 94, St, A3C
44	G3 10 996 660	Защитный колпачок ■ Pokrywa ochronna ■ Ochranná krytka ■ Protecting cap
44	G4, G5, GX 10 991 323	Защитный колпачок ■ Pokrywa ochronna ■ Ochranná krytka ■ Protecting cap
45	G3, G4, G5, GX 14 991 262	Комбинация ручного/стопорного рычага исп. В ■ Dźwignia ręczna/blokująca w wersji łączonej B ■ Ruční/blokovací páka kombinované prov. B ■ Hand/Locking lever combination design B
45a	G3, G4, G5, GX 14 991 376	Ручной рычаг, исполнение В ■ Dźwignia ręczna, wersja B ■ Ruční páka, provedení B ■ Hand lever design B
48	G3, G4, G5, GX 09 127 100	Заглушки для отверстия под датчик A/B ■ Zatycki do otworów na czujniki A/B ■ Zátka na vývrt pro čidlo A/B ■ Plug for sensor hole A/B
52	G3, G4, G5, GX 14 991 383	Вал со стопорным рычагом ■ Wał z dźwignią blokującą ■ Hřídel s blokovací pákou ■ Axle with locking lever
	G3, G4, G5, GX 15 990 016	Ремкомплект ■ Zestaw naprawczy ■ Souprava pro opravy ■ Repair kit (Pos. 2 + 6 + 7 + 23 + 43)