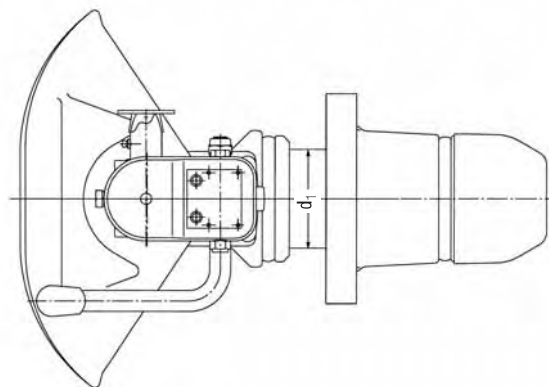
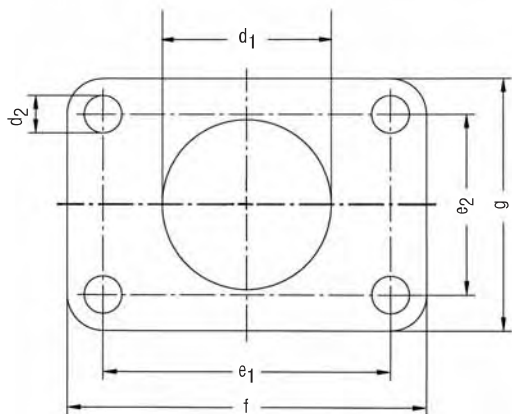
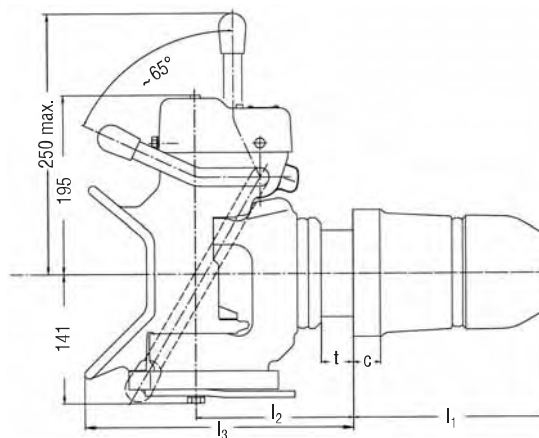


Для сцепной петли ■ Dla końcówek dyszla
Pro tažná oka ■ For drawbar eyes

Ø 50

DIN 74053 - ISO 1102 - D 50



Амплитуда сцепных петель D 50
Wychylenia końcówek dyszla D 50
Vychýlení tažného oka D 50
Articulation of drawbar eyes D 50

горизонтальная / poziome / horizontálně / horizontal ± 110°
вертикальная / pionowe / vertikalně / vertical ± 20°
аксиальная / osiowe / axiálně / axial ± 360°

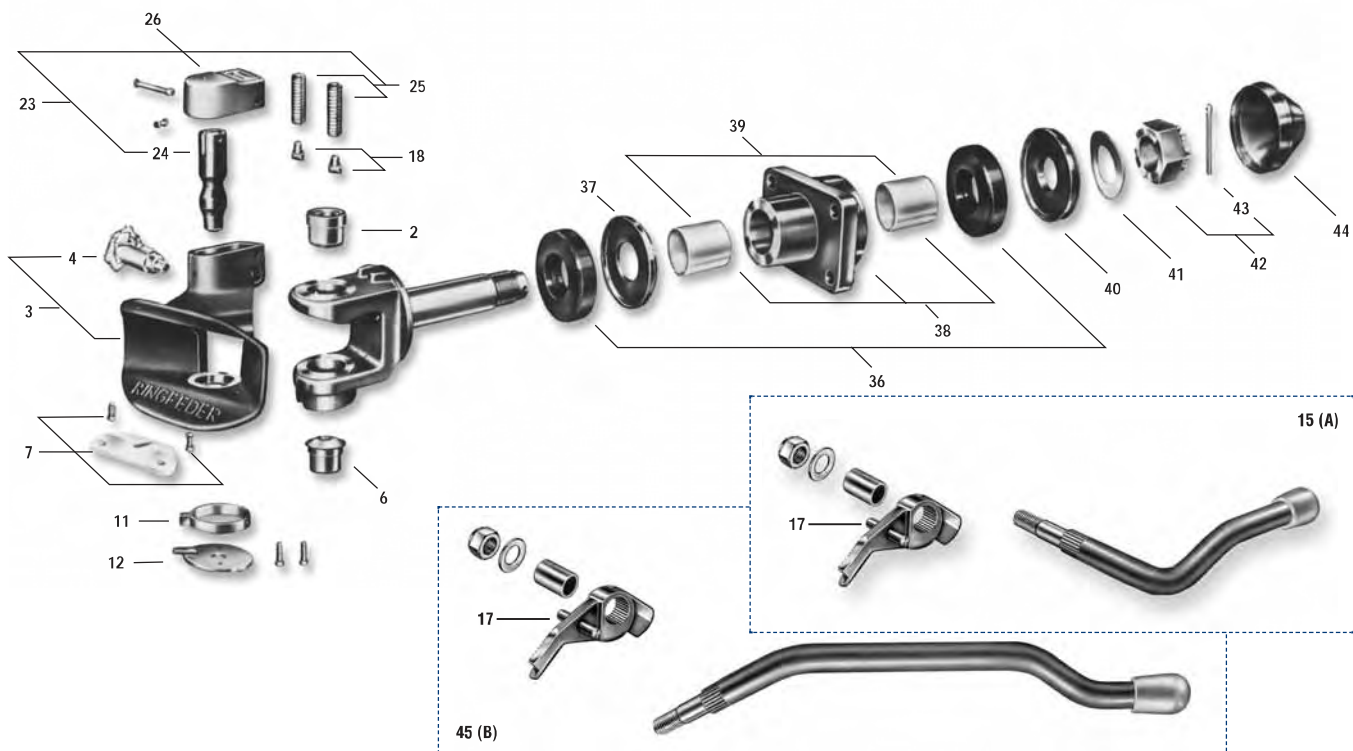
c ,	80/G3: 21 80/G4: 23 80/G5: 23	l ₁ ,	80/G3: 150 80/G4: 165 80/G5: 155	t ,	80/G3: 25 80/G4: 35 80/G5: 35
d ₁ ,	80/G3: ø 74 80/G4: ø 84 80/G5: ø 94	l ₂ ,	80/G3: 170 80/G4: 170 80/G5: 180	e1 x e2 ,	80/G3: 120 x 55 80/G4: 140 x 80 80/G5: 160 x 100
d ₂ ,	80/G3: ø 15 80/G4: ø 17 80/G5: ø 21	l ₃ ,	80/G3: 285 80/G4: 310 80/G5: 300	f x g ,	80/G3: 155 x 90 80/G4: 180 x 120 80/G5: 200 x 140

Технические параметры ■ Dane techniczne ■ Technické údaje ■ Technical data

Исполнение Wersja Provedení Design	Тип Typ Type	Класс согл. Klasa Třída dle Class acc. to 94/20 EG	ЕС-разрешение для данного типа продукции Homologacja typu EEC Homologace dle EU EEC type approval	Величина D Wartość D hodnota D D-Value kN	Величина Dc Wartość Dc hodnota Dc Dc-Value kN	Величина V Wartość V hodnota V V-Value kN	Доп. статич. опорная нагрузка Dop. nacisk pionowy Povol. stat. zatižení Admiss. supporting load kg	Вес Waga Hmotnost Weight kg	N заказа Nr zamówienia Objednací číslo Order number
A	80/G3	C 50-3	00-0441	70	50	18	650	32	6 991 424
A	80/G4	C 50-4	00-0348	100	70	25	900	38	11 996 205
A	80/G5	C 50-5	00-0292	130	90	35	1000	39	11 996 990
B	80/G5	C 50-5	00-0292	130	90	35	1000	39	12 993 048

Исполнение / Wersja / Provedení / Design

- A ручной рычаг сверху / Dźwignia ręczna górna / Ruční páka nahoru / Hand lever upwards
B ручной рычаг снизу / Dźwignia ręczna dolna / Ruční páka dolů / Hand lever downwards



Запасные части ■ Części zamienne ■ Náhradní díly ■ Spare parts

Тип / Typ / Typ / Type 80

Pos.	No.	Наименование ■ Oznaczenie ■ Označení ■ Designation
2	G3, G4, G5	7 998 210 Верхняя направляющая втулка ■ Górna tuleja prowadząca ■ Horní vodící pouzdro ■ Top guide bush
3	G3, G4, G5	6 990 479 Сцепная муфта ■ Korpus sprzęgu ■ Telo tažného zařízení ■ Coupling body
4	G3, G4, G5	13 998 035 Предохранитель ■ Urządzenie zabezpieczające ■ Pojistka ■ Safety device
6	G3, G4, G5	7 998 252 Нижняя направляющая втулка ■ Dolna tuleja prowadząca ■ Dolní vodící pouzdro ■ Bottom guide bush
7	G3, G4, G5	6 998 321 Пластмассовая пластина ■ Plastikowa płytka ślizgowa ■ Speciální plastová deska ■ Special plastic plate
11	G3, G4, G5	7 995 601 Возвратная пружина ■ Sprężyna powrotna ■ Vratná pružina ■ Return spring
12	G3, G4, G5	7 995 598 Стопорная шайба ■ Pokrywa dolna ■ Polohovací podložka ■ Tab washer
15	G3, G4, G5	6 990 452 Ручной / стопорный рычаг, исполн. А ■ Dźwignia ręcznej blokady, wersja A ■ Ruční pojistná páka, prov. A ■ Hand/Locking lever, design A
17	G3, G4, G5	10 991 390 Болты для серьги пружины ■ Sworzeń ramienia dźwigni ■ Čep pružinové páky ■ Bolt for spring arm
18	G3, G4, G5	7 998 341 Серьга пружины ■ Ramię resoru ■ Mocowanie sprężyny ■ Spring arm
23	G3, G4, G5	6 990 460 Шкворень тягово-сцепного устройства ■ Sworzeń ■ Spojovací čep ■ Coupling bolt
24	G3, G4, G5	12 991 460 Штифт стопорного рычага ■ Sworzeń dźwigni blokady ■ Kolík pojistné páky ■ Locking lever pin
25	G3, G4, G5	13 992 274 Замыкающая пружина ■ Sprężyna zamykająca ■ Závěrná pružina ■ Locking spring
26	G3, G4, G5	6 991 645 Торцевая заглушка ■ Pokrywa górna ■ Koncová krytka ■ End cap
36	G3	7 998 309 Резиновый упругий элемент ■ Podkładka gumowa ■ Gumová pružina ■ Rubber spring
36	G4, G5	7 998 317 Резиновый упругий элемент ■ Podkładka gumowa ■ Gumová pružina ■ Rubber spring
37	G3	7 995 539 Упорная шайба ■ Podkładka przednia ■ Přitlačná podložka ■ Thrust washer
37	G4, G5	7 995 520 Упорная шайба ■ Podkładka przednia ■ Přitlačná podložka ■ Thrust washer
38	G3	990 531 Направляющая тяги ■ Mocowanie sprzęgu ■ Vedení tyce ■ Bar guide
38	G4	990 540 Направляющая тяги ■ Mocowanie sprzęgu ■ Vedení tyce ■ Bar guide
38	G5	990 558 Направляющая тяги ■ Mocowanie sprzęgu ■ Vedení tyce ■ Bar guide
39	G3	10 995 310 Опорная втулка ■ Tuleja łożyskująca ■ Pouzdro uložení ■ Bearing bush
39	G4, G5	10 996 732 Опорная втулка ■ Tuleja łożyskująca ■ Pouzdro uložení ■ Bearing bush
40	G3	7 995 687 Опорная шайба ■ Tuleja łożyskująca ■ Tažná podložka ■ Tension washer
40	G4, G5	7 995 555 Опорная шайба ■ Tuleja łożyskująca ■ Tažná podložka ■ Tension washer
41	G3	10 995 248 Пружинная шайба ■ Podkładka sprężynująca ■ Pružinová podložka ■ Spring washer
41	G4, G5	10 996 686 Пружинная шайба ■ Podkładka sprężynująca ■ Pružinová podložka ■ Spring washer
42	G3	6 997 740 Прорезная гайка ■ Nakrętka koronowa ■ Korunková matka ■ Castellated nut
42	G4, G5	6 997 732 Прорезная гайка ■ Nakrętka koronowa ■ Korunková matka ■ Castellated nut
43	G3	12 991 550 Шплинт ■ Zawlecza zabezpieczająca ■ Závlačka ■ Cotter pin
43	G4, G5	12 991 533 Шплинт ■ Zawlecza zabezpieczająca ■ Závlačka ■ Cotter pin
44	G3,	10 996 660 Защитный колпачок ■ Pokrywa ochronna ■ Ochranná krytka ■ Protecting cap
44	G4, G5	10 991 463 Защитный колпачок ■ Pokrywa ochronna ■ Ochranná krytka ■ Protecting cap
45	G3, G4, G5	6 991 661 Ручной/стопорный рычаг, исполн. В ■ Dźwignia ręcznej blokady, wersja B ■ Ruční pojistná páka, prov. B ■ Hand/Locking lever, design B
		13 994 277 Ремкомплект ■ Zestaw naprawczy ■ Souprava pro opravy ■ Repair kit (Pos. 2 + 6 + 7 + 23 + 43)